

Konstruktion Engineering
Kurt Eich

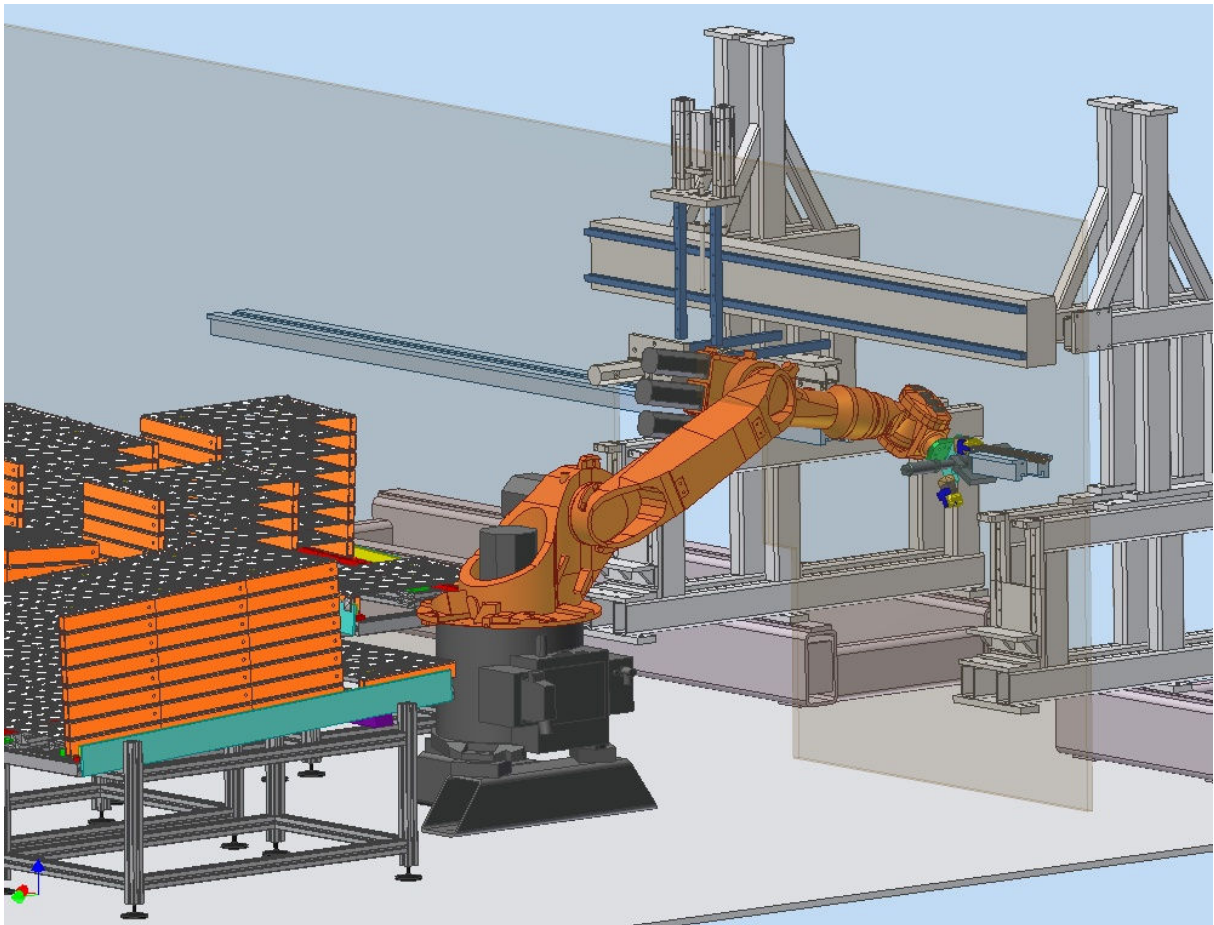
Sonnhaldenweg 1a
CH-4852 Rothrist

Konstruktion
Automation

Entwicklung
Handling

Projektleitung
Robotik

Ablauf beim Setzen der Endkappen:



Tel 062 794 24 42

Fax 062 794 24 85

Mobil: 079 359 47 74

E-Mail: eichkurt@swissonline.ch

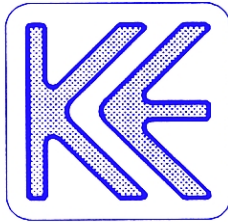
MWST-Nr. 248920

Bank: UBS Bern, Kto. 235-42433348.0

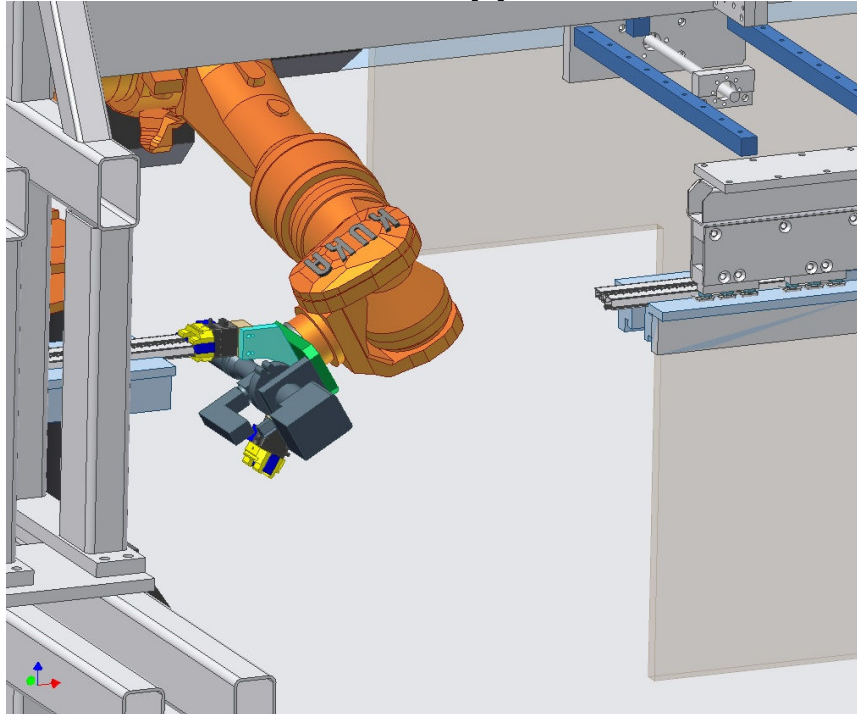
Seite 1 von 4

Endkappe_Ablauf_für_Internet.doc

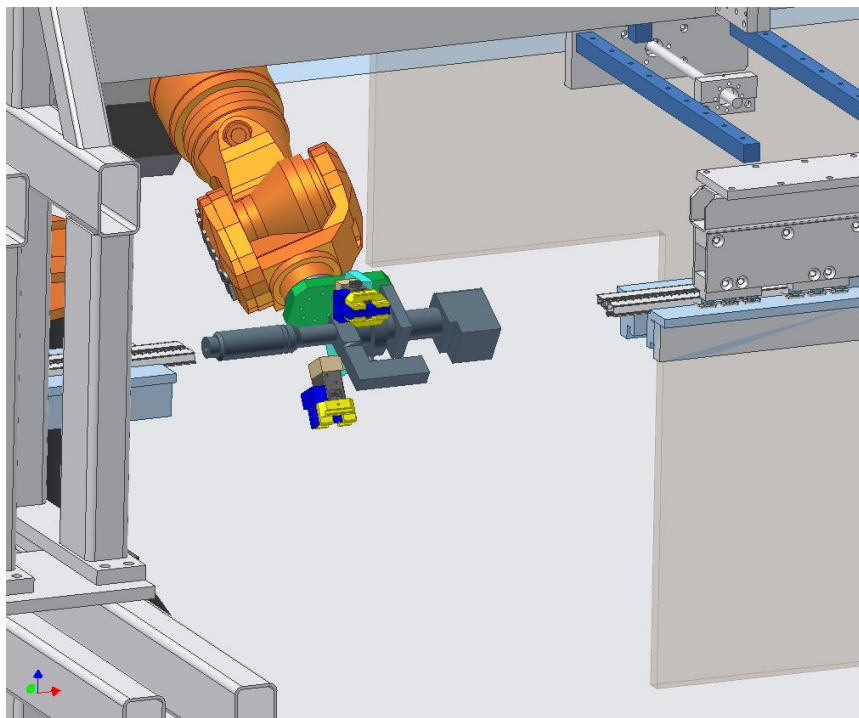
Web: www.keiro.ch



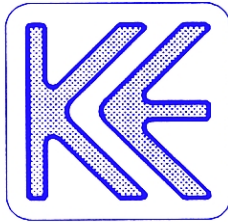
1. Setzen Kappe links



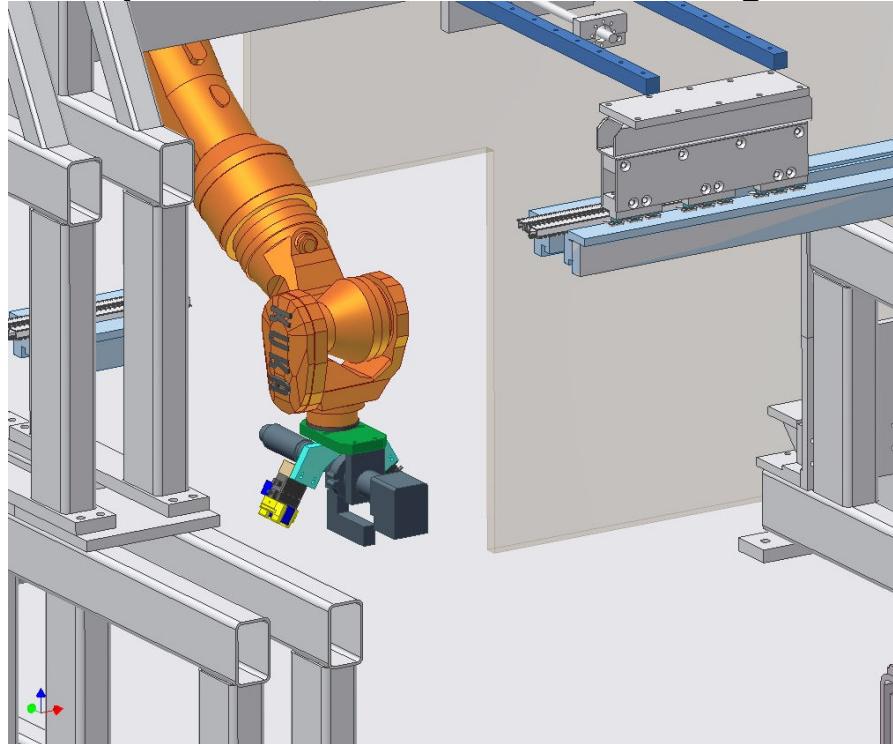
2. Kleben links



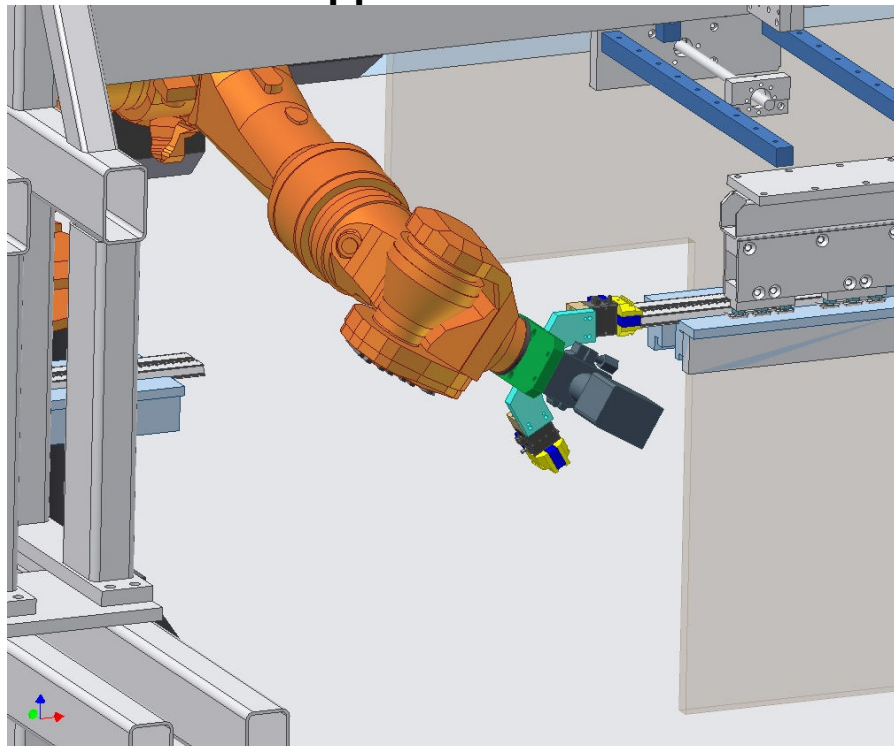
Während 1 und 2 wird neues Profil rechts geladen

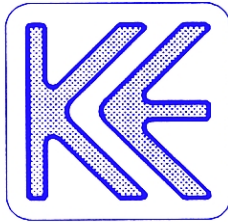


3. Kopf drehen, Profil links kann wegfahren

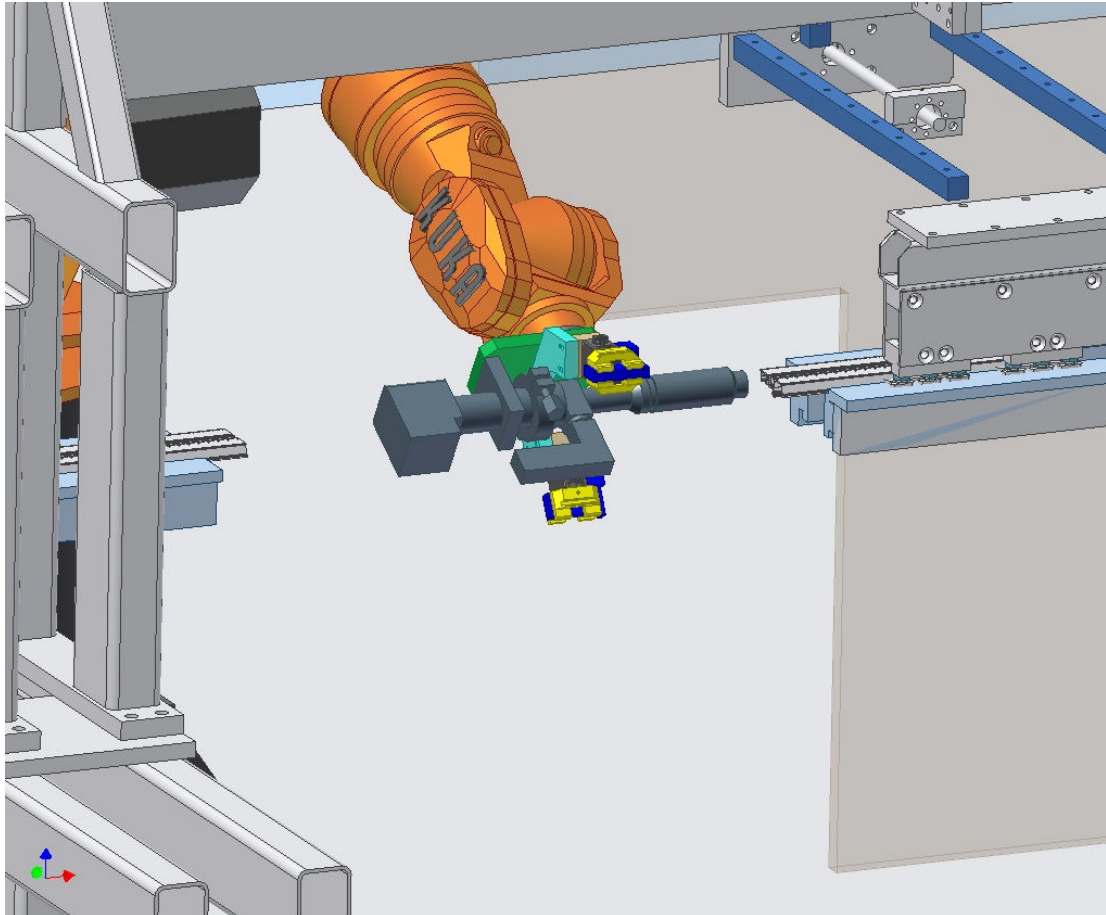


4. Kappe setzen rechts





5. Kleben rechts



6. Roboter holt neues Endkappenpaar

Während dieser Zeit wird Profil von rechts nach links transportiert.