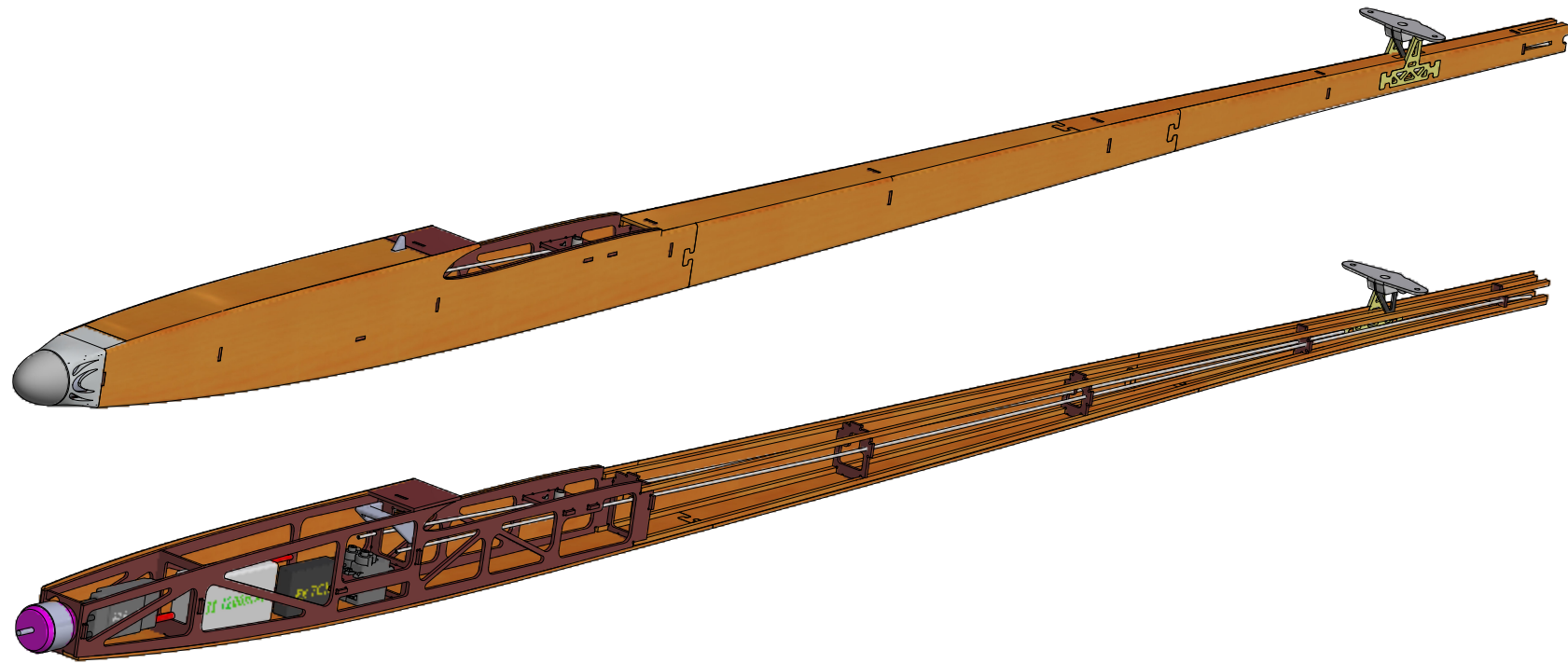
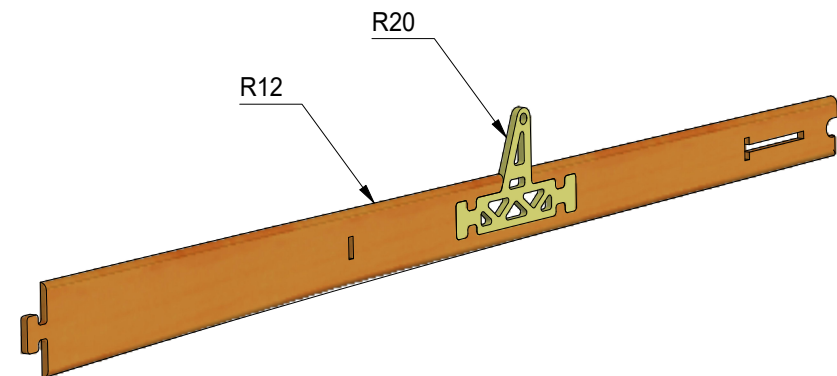


# Bauanleitung Rumpf



## Schritt 1 Vorbereitung Rumpfseitenwände

Die Wippengrundplatte in die hintere  
Seitenwand einkleben.  
2 Mal ausführen für linke und rechte Wand



KEIRO

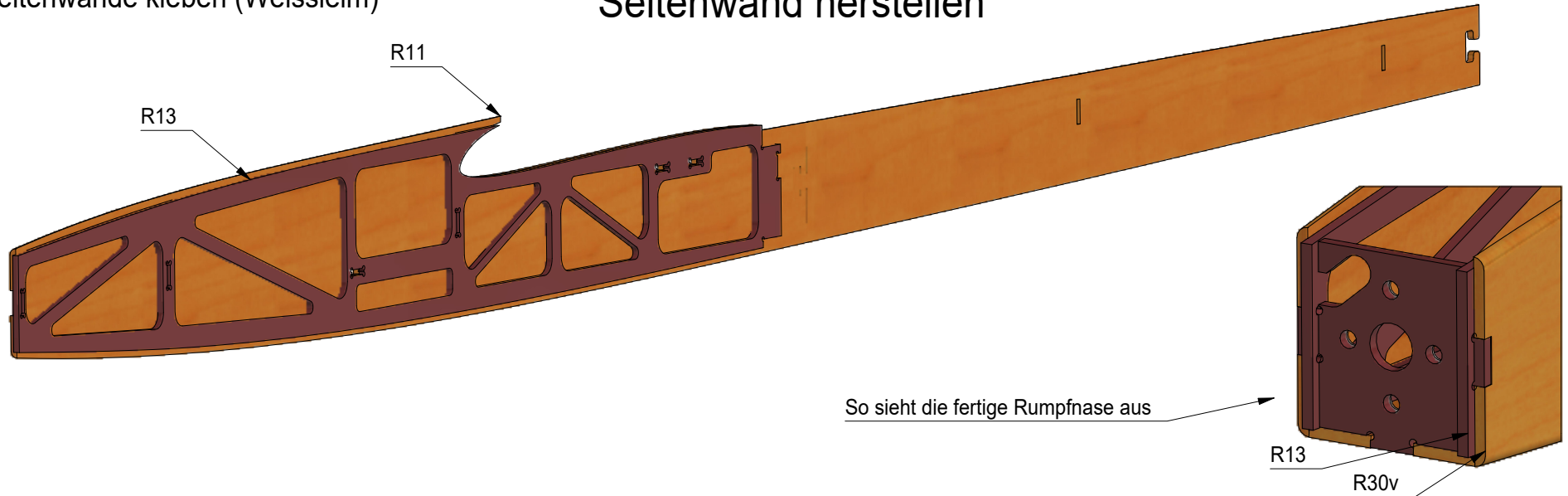
Covid-19

# Bauanleitung Rumpf

## Schritt 2

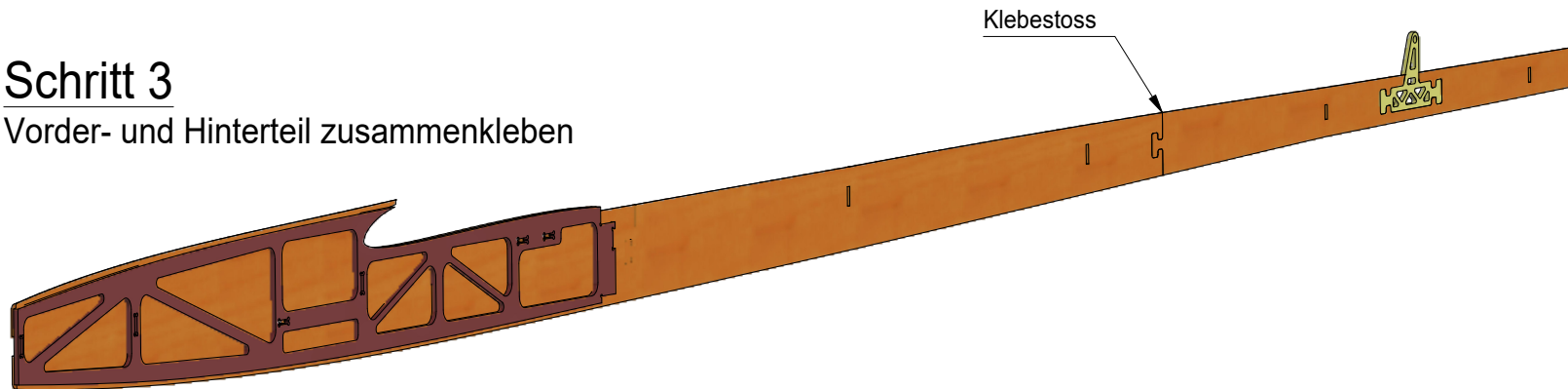
Innenverstärkungen auf Vorderteil der Seitenwände kleben (Weissleim)

**ACHTUNG:** 1 linke und 1 rechte Seitenwand herstellen



## Schritt 3

Vorder- und Hinterteil zusammenkleben



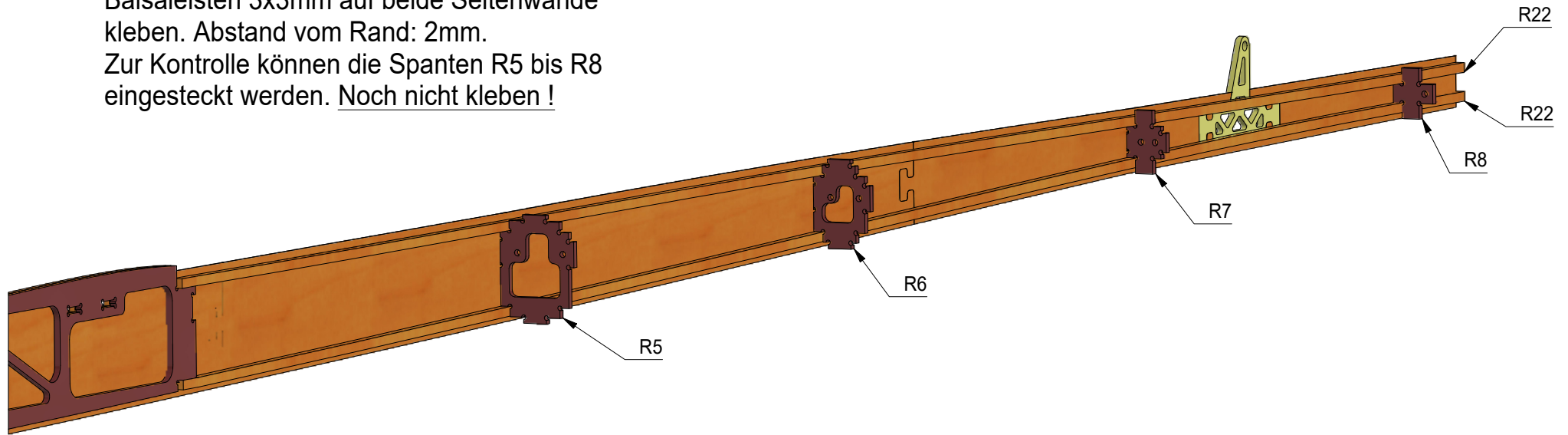
KEIRO

**Covid-19**

# Bauanleitung Rumpf

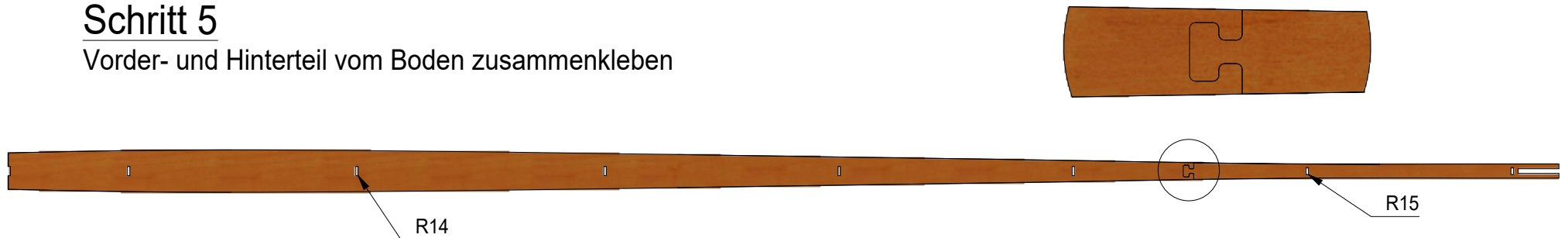
## Schritt 4

Balsaleisten 3x3mm auf beide Seitenwände kleben. Abstand vom Rand: 2mm.  
Zur Kontrolle können die Spanten R5 bis R8 eingesteckt werden. Noch nicht kleben!



## Schritt 5

Vorder- und Hinterteil vom Boden zusammenkleben



KEIRO

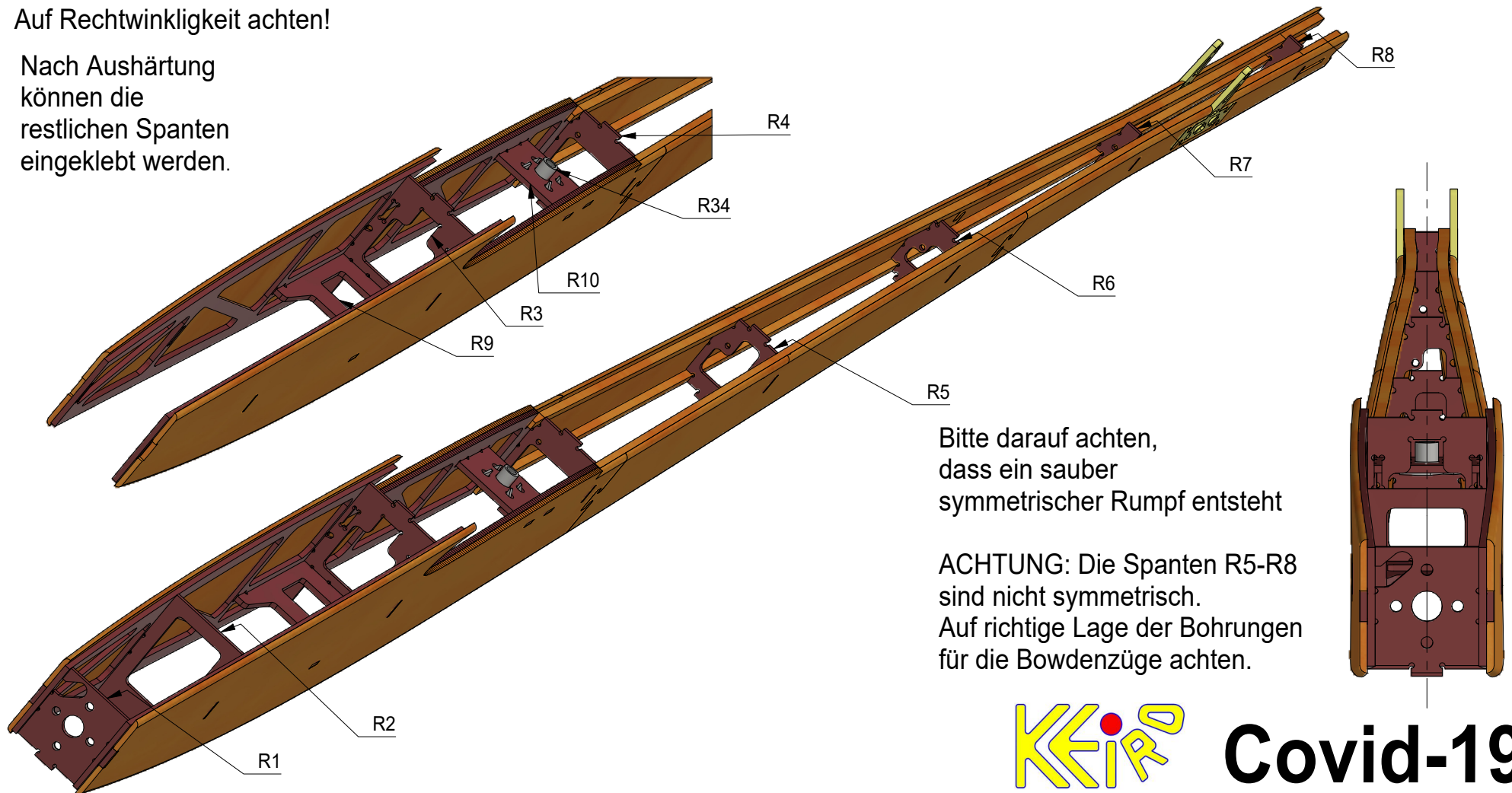
**Covid-19**

# Bauanleitung Rumpf

## Schritt 6 Spanten einkleben

Vorerst Spanten R3 und R4 sowie das Servobrett R9 und die Flügelbefestigung R10 mit Einschlagmutter M5 in die Schlitz der linken und rechten Seitenwand mit Weissleim einkleben. Auf Rechtwinkligkeit achten!

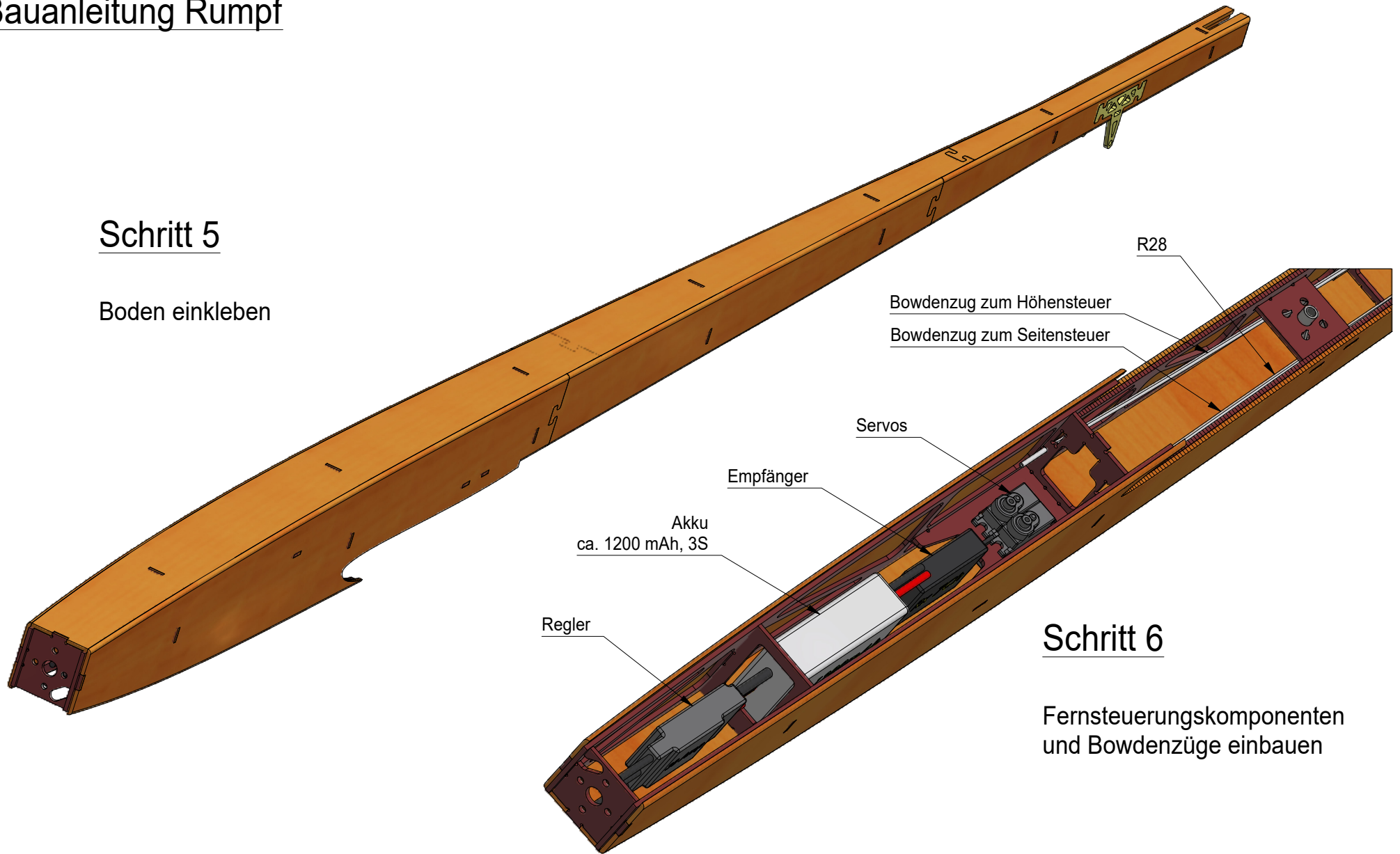
Nach Aushärtung können die restlichen Spanten einklebt werden.



# Bauanleitung Rumpf

## Schritt 5

Boden einkleben



## Schritt 6

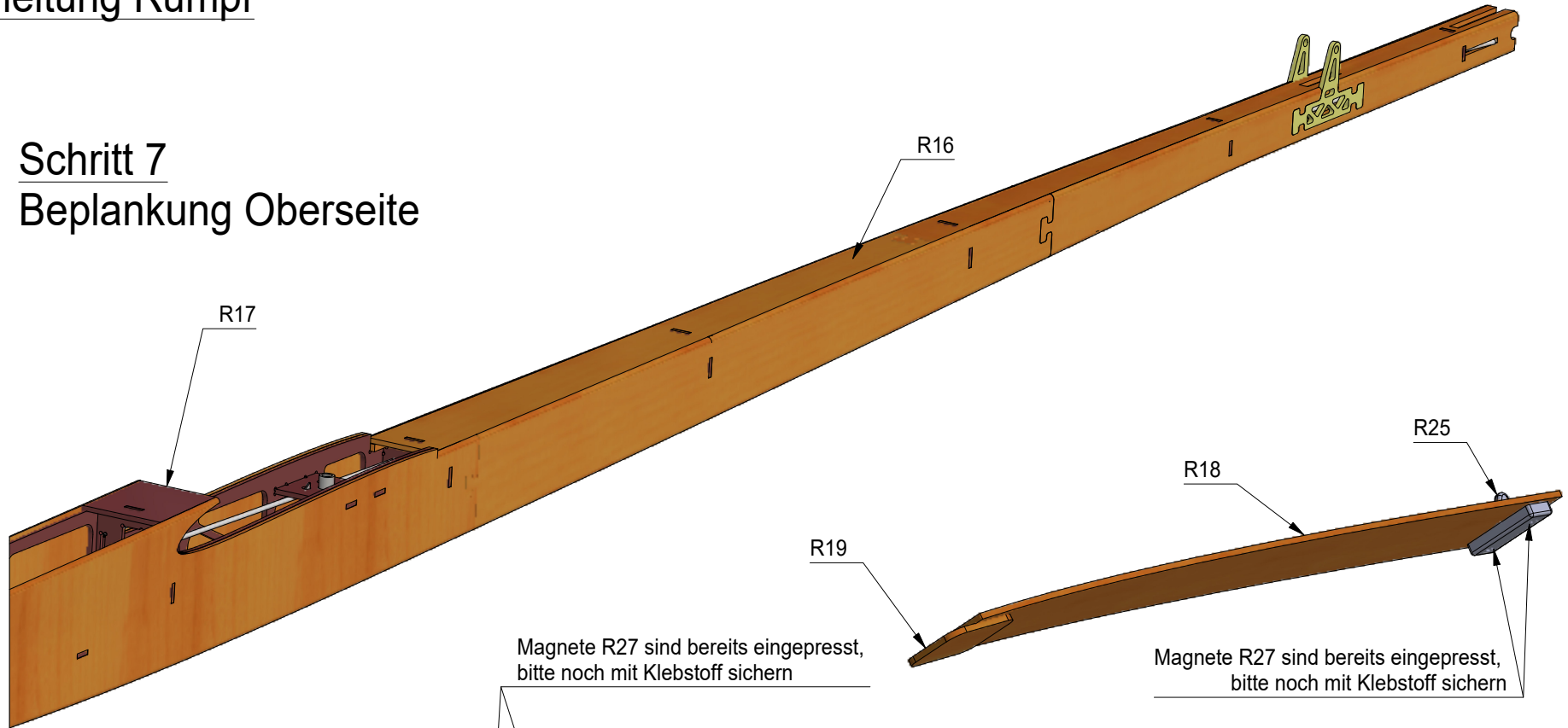
Fernsteuerungskomponenten  
und Bowdenzüge einbauen



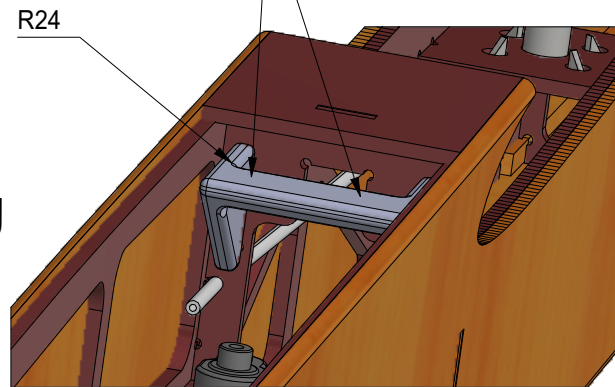
# Covid-19

# Bauanleitung Rumpf

## Schritt 7 Beplankung Oberseite



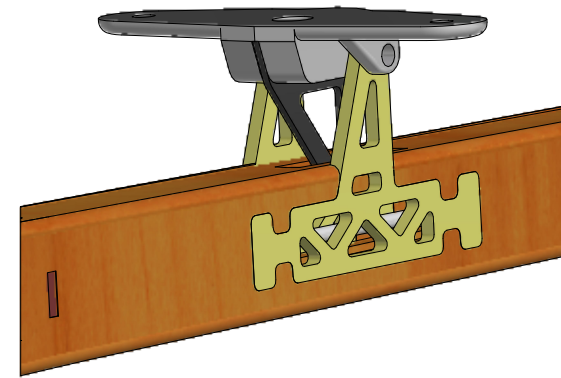
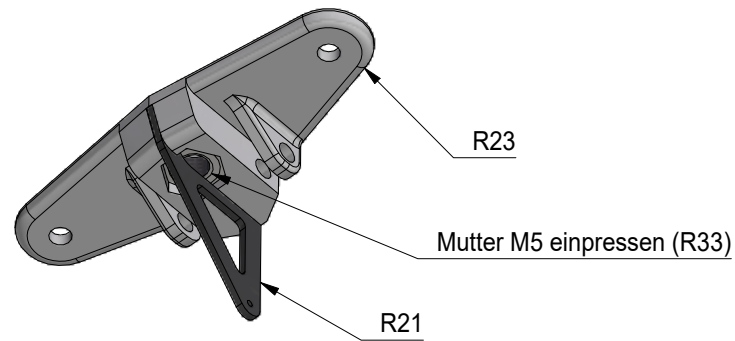
## Schritt 8 Kabinenhalterung



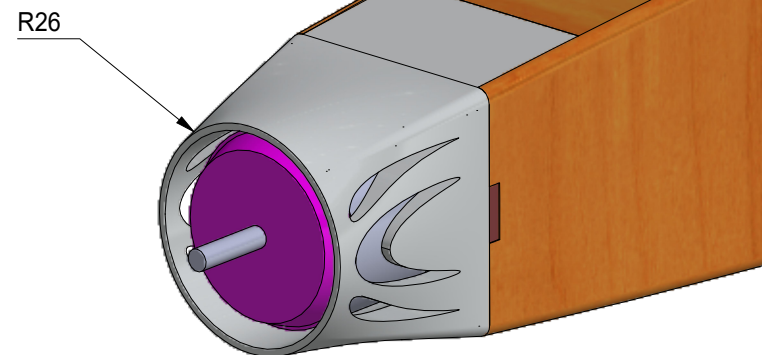
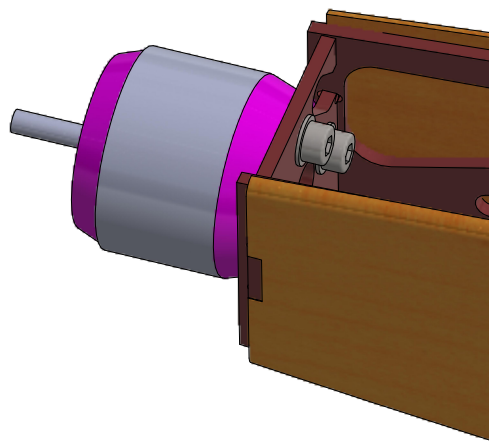
## Schritt 9 Kabinenhaube

# Bauanleitung Rumpf

## Schritt 10 Wippe



## Schritt 11 Motoreinbau

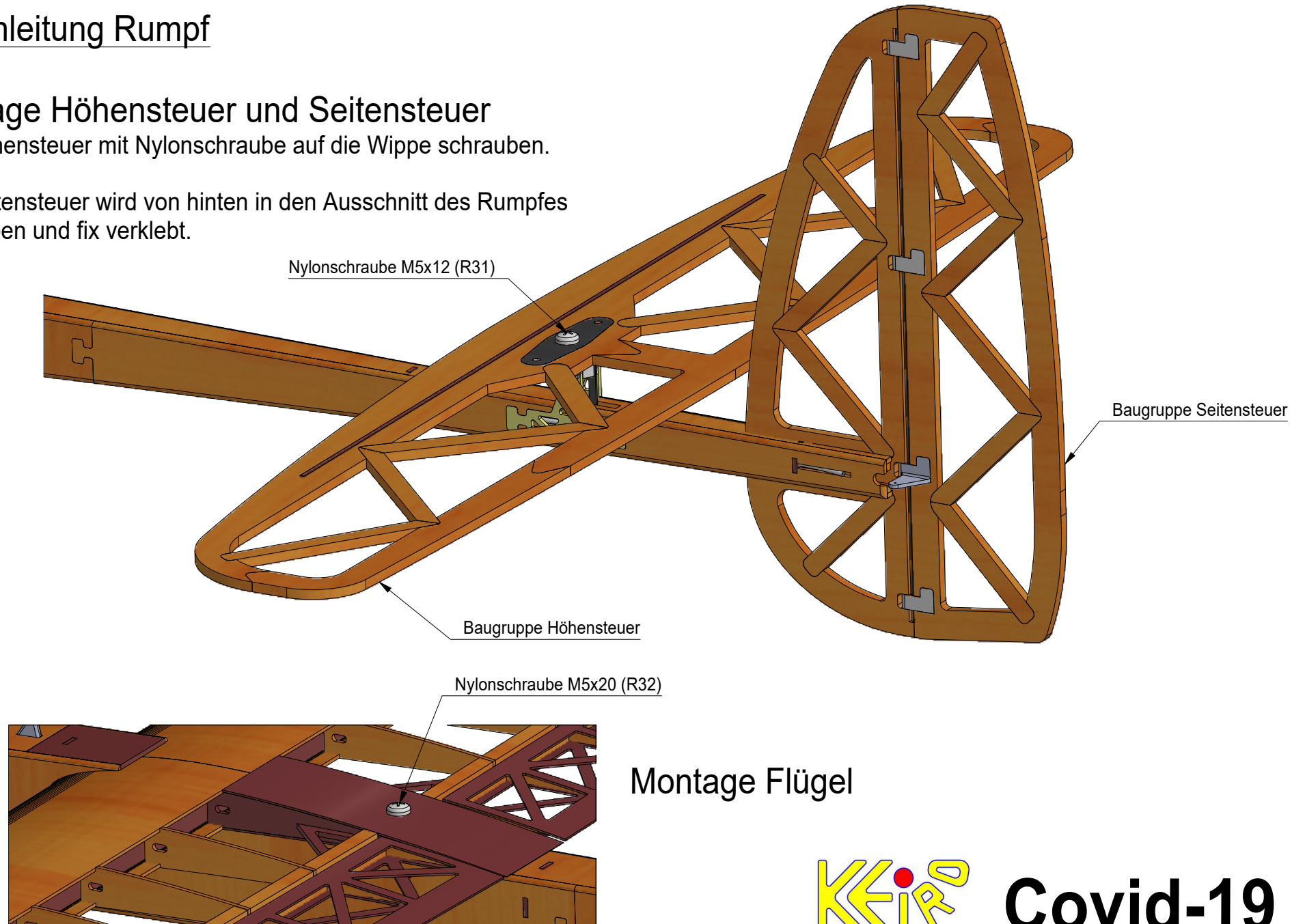


## Bauanleitung Rumpf

### Montage Höhensteuer und Seitensteuer

Das Höhensteuer mit Nylonschraube auf die Wippe schrauben.

Das Seitensteuer wird von hinten in den Ausschnitt des Rumpfes geschoben und fix verklebt.



### Montage Flügel

KEIRO

**Covid-19**