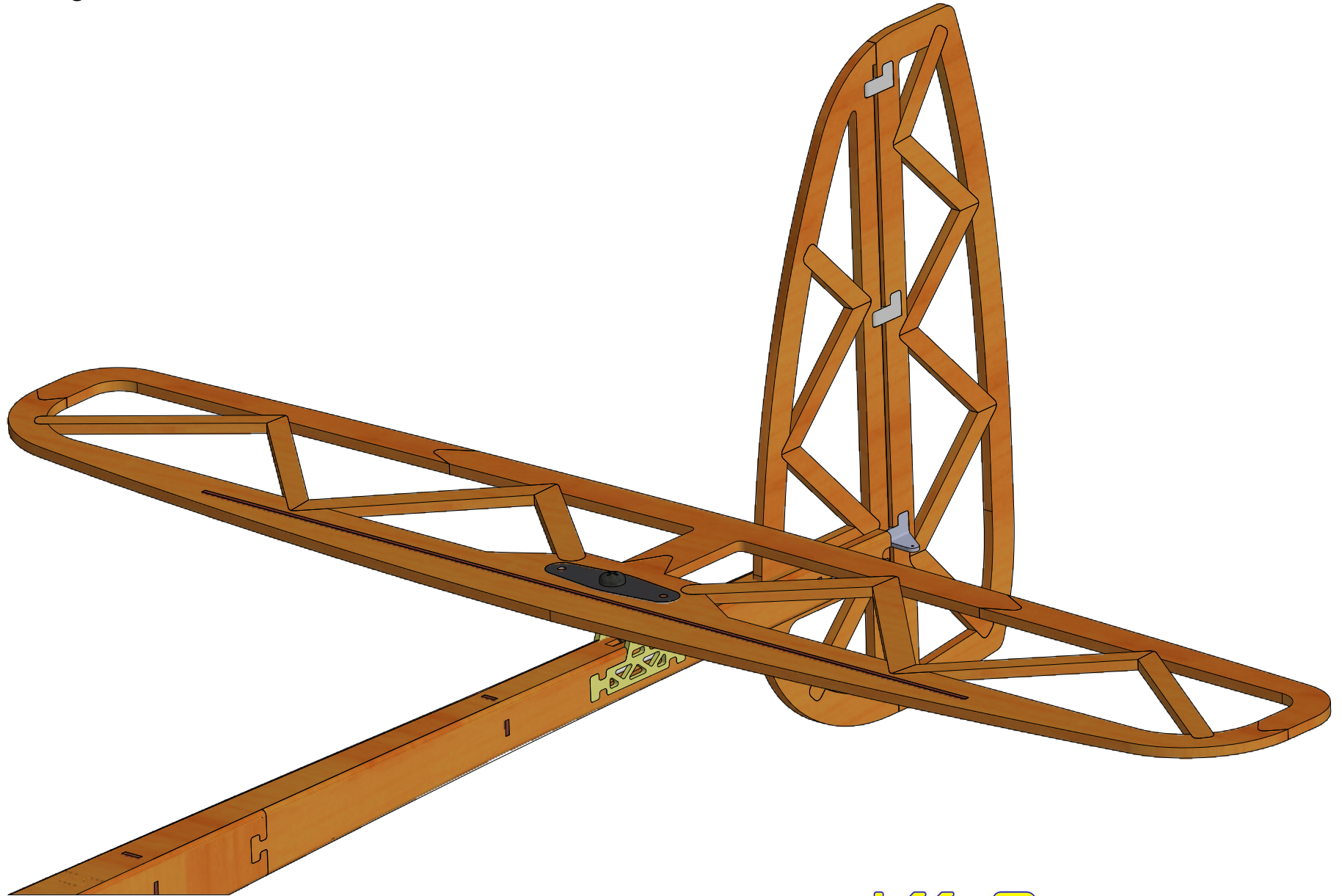


Bauanleitung Leitwerk



KKIRD

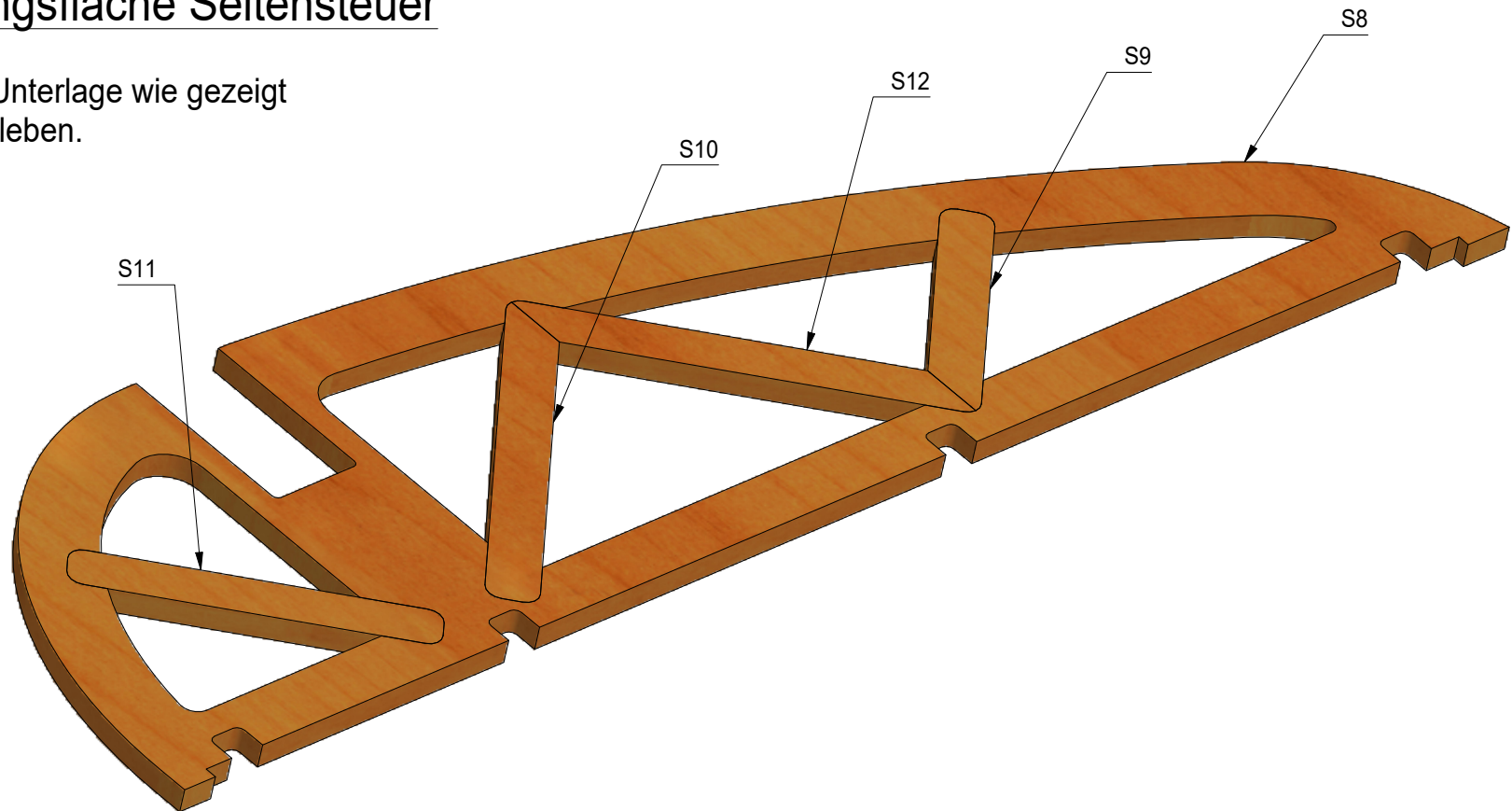
Covid-19

Bauanleitung Leitwerk

Schritt 1

Dämpfungsfläche Seitensteuer

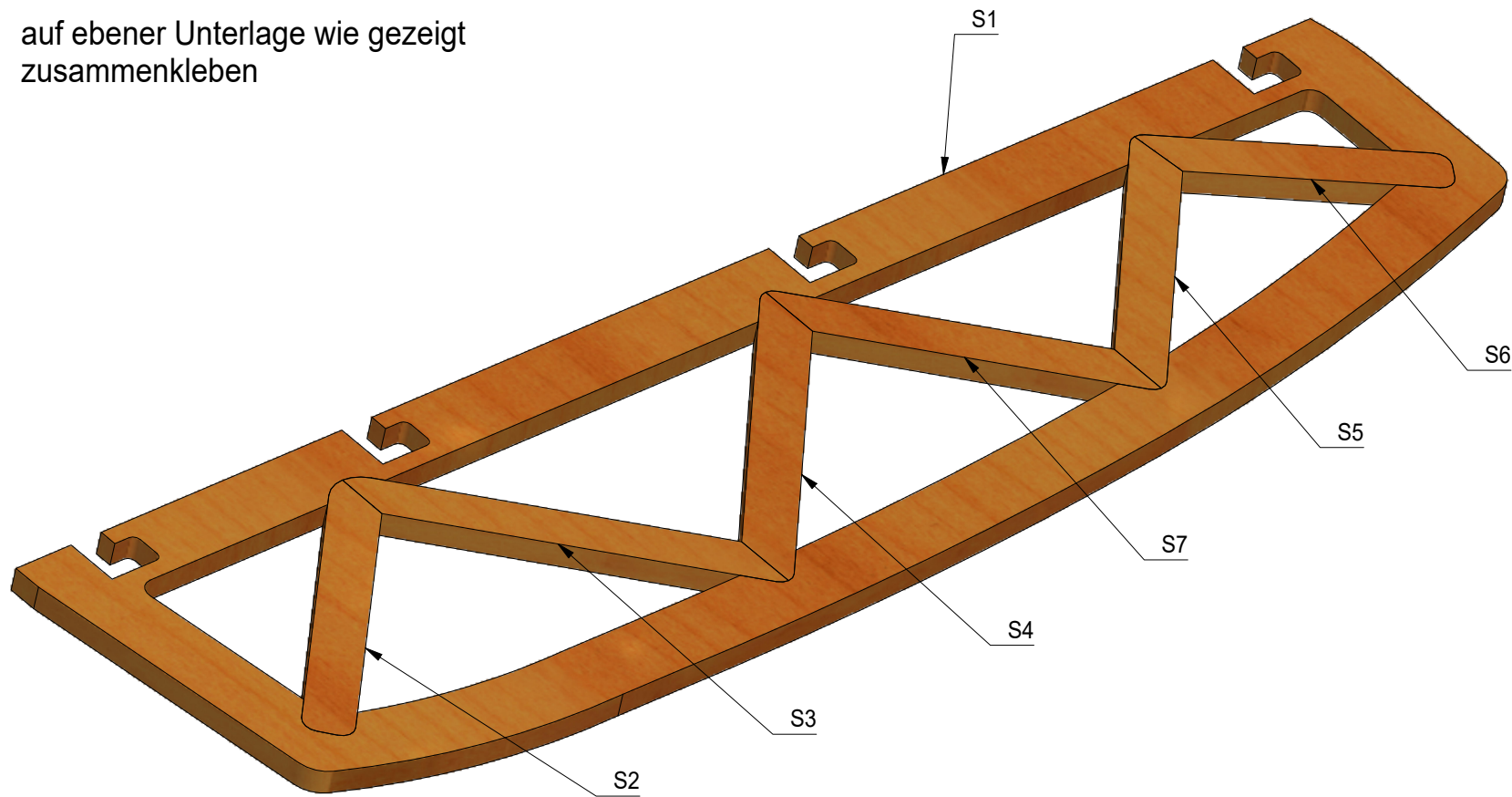
auf ebener Unterlage wie gezeigt
zusammenkleben.



Bauanleitung Leitwerk

Schritt 2 Seitenruder

auf ebener Unterlage wie gezeigt
zusammenkleben



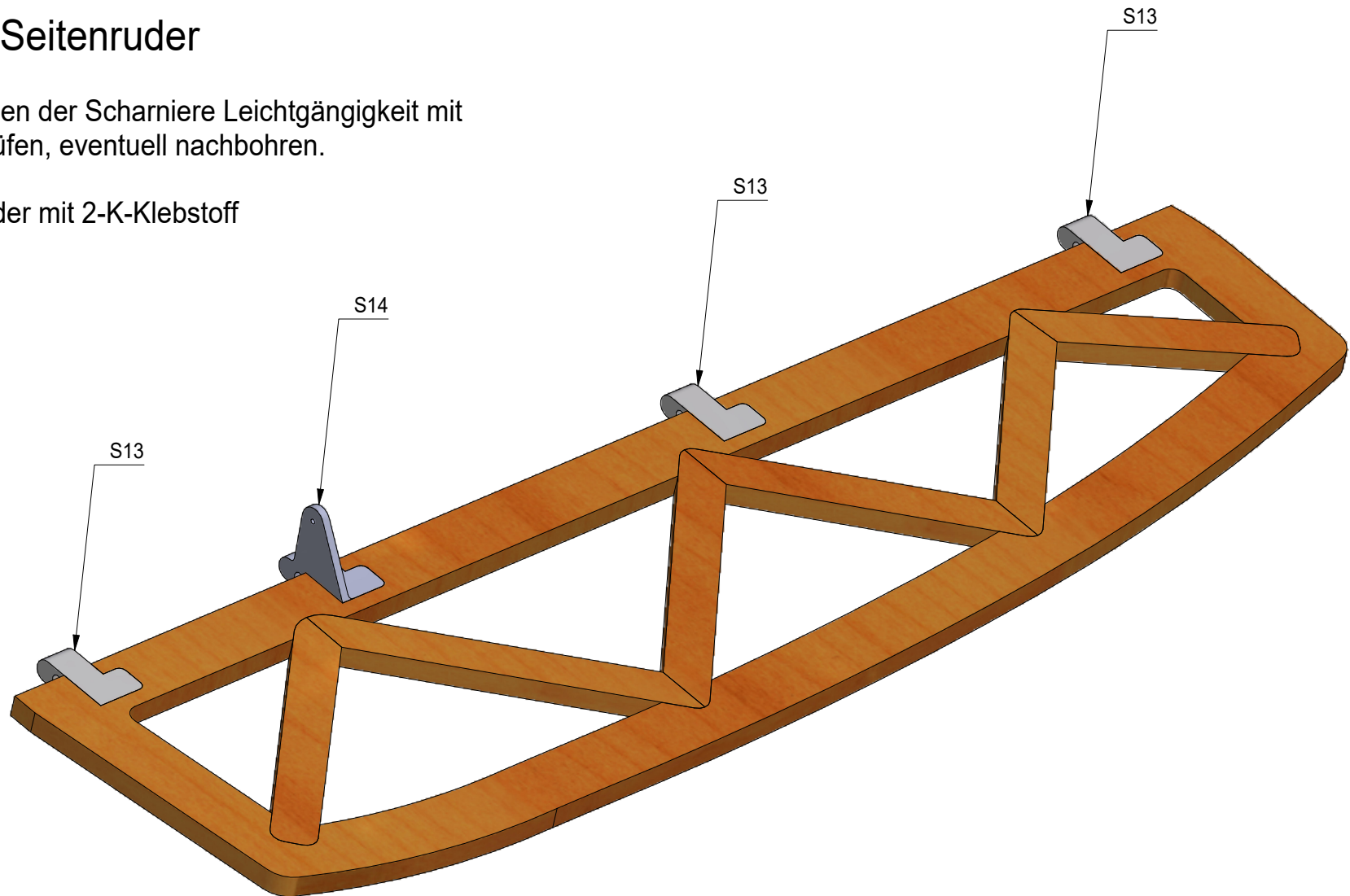
Covid-19

Bauanleitung Leitwerk

Schritt 3 Scharniere Seitenruder

Vor dem Einkleben der Scharniere Leichtgängigkeit mit Scharnierstift prüfen, eventuell nachbohren.

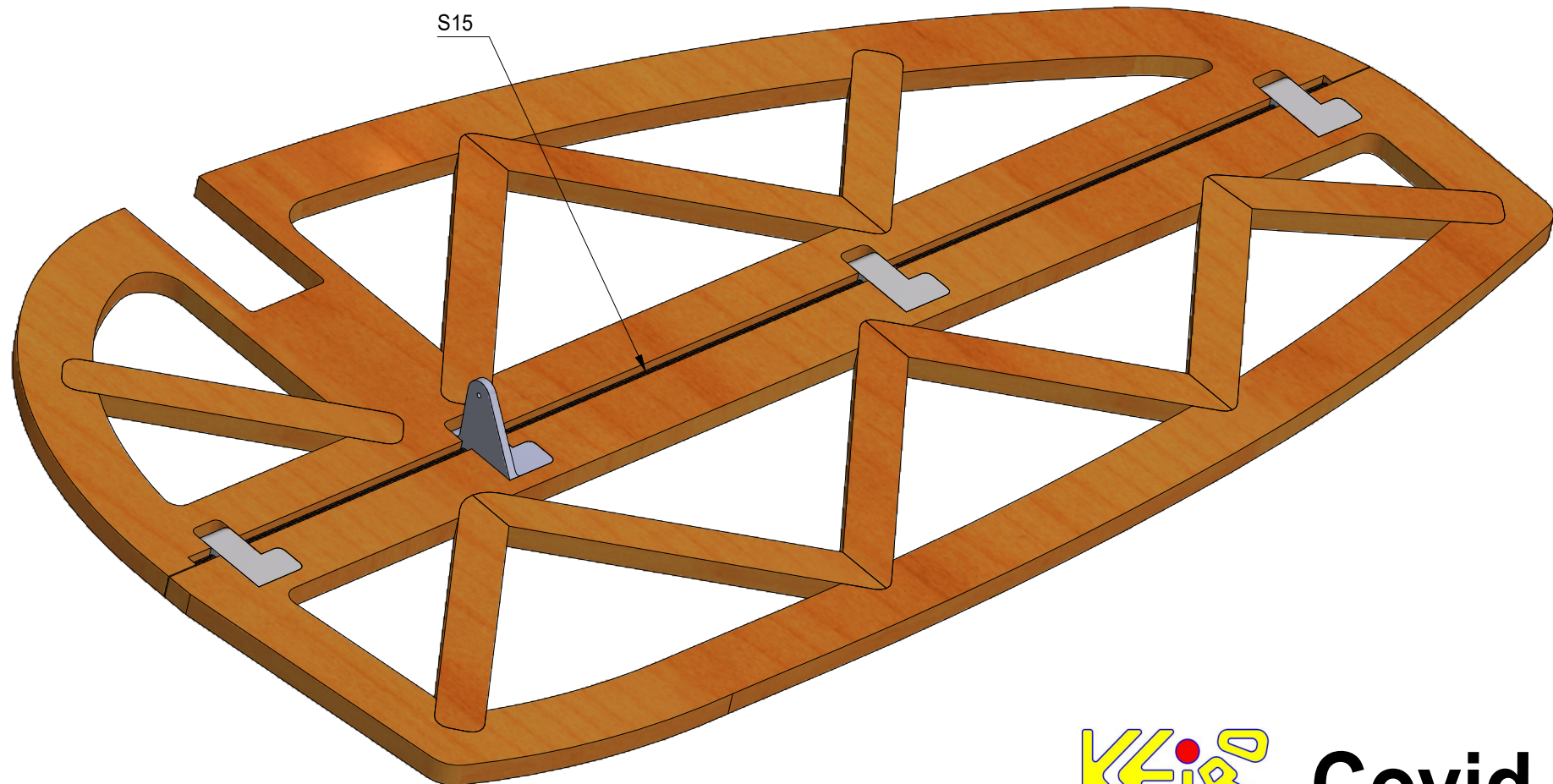
Einkleben in Ruder mit 2-K-Klebstoff



Bauanleitung Leitwerk

Schritt 5

Scharnierstift (Carbon-Stab Ø2 x 244mm) in die Scharniere einschieben und nach dem Folienfinish mit 3 Streifen transparentem Klebeband an Dämpfungsfläche des Seitensteuers kleben.



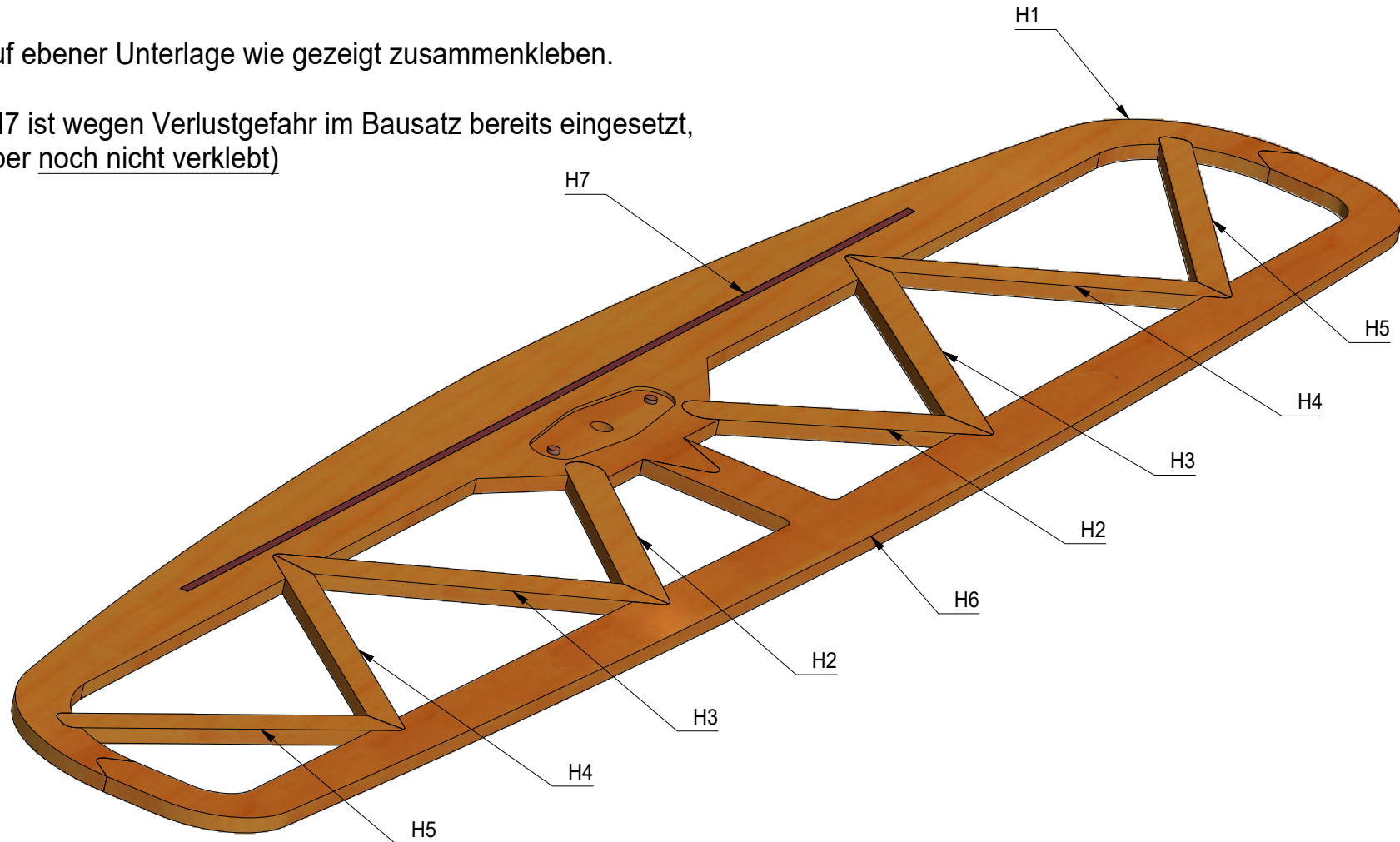
Bauanleitung Leitwerk

Schritt 6

Pendel-Höhensteuer

auf ebener Unterlage wie gezeigt zusammenkleben.

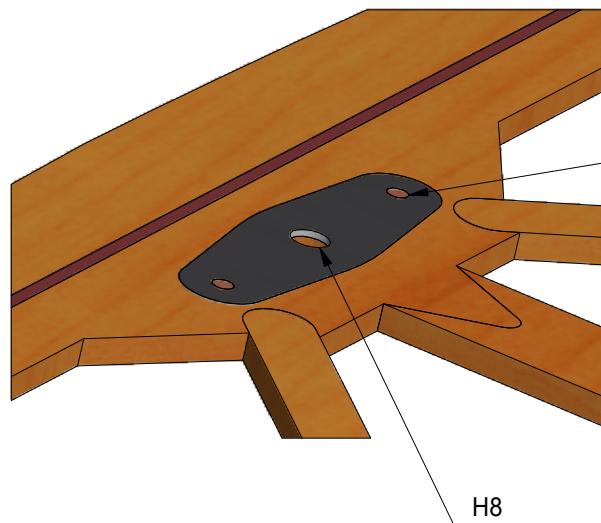
(H7 ist wegen Verlustgefahr im Bausatz bereits eingesetzt, aber noch nicht verklebt)



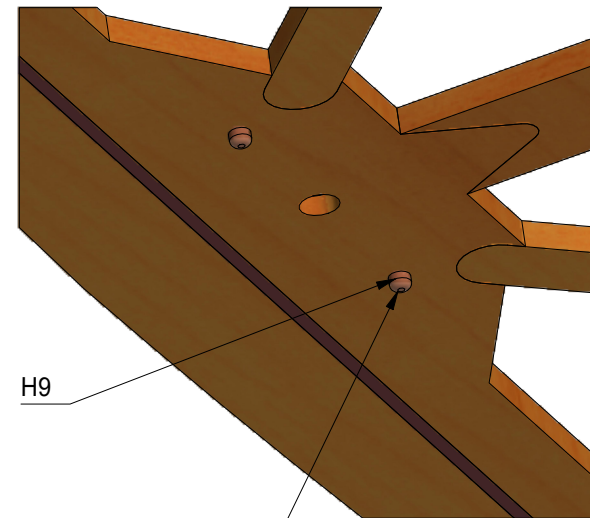
Bauanleitung Leitwerk

Schritt 7

Wippen-Verstärkung, Verdrehsicherung



H9 (oben bündig eingeklebt)



unten ca. 2mm vorstehend, gerundet